

**Br 0 nach Wechsel der Reibelemente ausführen****Modul-Nr.:** C GM0001.B901.003  
**Version:** 1.00  
**Seite:** 1 von 16**Geltungsbereich Allgemein**

<b>ECM</b>	DE0001	DE0001	DE0001	DE0001	DE0002	DE0003
<b>Halter</b>	ATG	BTSK	DB	DBSNI	MEG	RBH
<b>Land</b>	DE	DE	DE	DE	DE	DE

**Geltungsbereich Fahrzeugart: Güterwagen**

<b>Bauart/Baureihe:</b>	G0510	G0511	G0512	G0520	G0521	G0560
<b>Gattung:</b>						
<b>Nummer:</b>	ALLE	ALLE	ALLE	ALLE	ALLE	ALLE
<b>Bauart/Baureihe:</b>	G0570	G0580	G0590	G0661	G0730	G0731
<b>Gattung:</b>						
<b>Nummer:</b>	ALLE	ALLE	ALLE	ALLE	ALLE	ALLE
<b>Bauart/Baureihe:</b>	G0750	G0880	G0910	G0920	G0921	G0922
<b>Gattung:</b>						
<b>Nummer:</b>	ALLE	ALLE	ALLE	ALLE	ALLE	ALLE
<b>Bauart/Baureihe:</b>	G1210	G1211	G1240	G1260	G1270	G1280
<b>Gattung:</b>						
<b>Nummer:</b>	ALLE	ALLE	ALLE	ALLE	ALLE	ALLE

**Br 0 nach Wechsel der Reibelemente ausführen****Modul-Nr.:** C GM0001.B901.003  
Version: 1.00  
Seite: 2 von 16

<b>Bauart/Baureihe:</b>	G1281	G1282	G1300	G1301	G1330	G1332
<b>Gattung:</b>						
<b>Nummer:</b>	ALLE	ALLE	ALLE	ALLE	ALLE	ALLE
<b>Bauart/Baureihe:</b>	G1400	G1410	G1510	G1520	G1521	G1522
<b>Gattung:</b>						
<b>Nummer:</b>	ALLE	ALLE	ALLE	ALLE	ALLE	ALLE
<b>Bauart/Baureihe:</b>	G1530	G1640	G1641	G1650	G1800	G1810
<b>Gattung:</b>						
<b>Nummer:</b>	ALLE	ALLE	ALLE	ALLE	ALLE	ALLE
<b>Bauart/Baureihe:</b>	G1820	G1830	G1831	G1840	G2920	G2930
<b>Gattung:</b>						
<b>Nummer:</b>	ALLE	ALLE	ALLE	ALLE	ALLE	ALLE
<b>Bauart/Baureihe:</b>	G3020	G3030	G3040	G3050	G3060	G3080
<b>Gattung:</b>						
<b>Nummer:</b>	ALLE	ALLE	ALLE	ALLE	ALLE	ALLE
<b>Bauart/Baureihe:</b>	G3090	G3100	G3110	G3240	G3250	G3260
<b>Gattung:</b>						
<b>Nummer:</b>	ALLE	ALLE	ALLE	ALLE	ALLE	ALLE

**Br 0 nach Wechsel der Reibelemente ausführen****Modul-Nr.:** C GM0001.B901.003  
**Version:** 1.00  
**Seite:** 3 von 16

<b>Bauart/Baureihe:</b>	G3280	G3300	G3440	G3450	G3460	G3470
<b>Gattung:</b>						
<b>Nummer:</b>	ALLE	ALLE	ALLE	ALLE	ALLE	ALLE
<b>Bauart/Baureihe:</b>	G3520	G3530	G3540	G3541	G4460	G4470
<b>Gattung:</b>						
<b>Nummer:</b>	ALLE	ALLE	ALLE	ALLE	ALLE	ALLE
<b>Bauart/Baureihe:</b>	G4471	G4500	G4501	G4620	G4630	G4640
<b>Gattung:</b>						
<b>Nummer:</b>	ALLE	ALLE	ALLE	ALLE	ALLE	ALLE
<b>Bauart/Baureihe:</b>	G4641	G4650	G4651	G4660	G4661	G4680
<b>Gattung:</b>						
<b>Nummer:</b>	ALLE	ALLE	ALLE	ALLE	ALLE	ALLE
<b>Bauart/Baureihe:</b>	G4880	G4890	G4891	G5530	G5531	G5560
<b>Gattung:</b>						
<b>Nummer:</b>	ALLE	ALLE	ALLE	ALLE	ALLE	ALLE
<b>Bauart/Baureihe:</b>	G5570	G5590	G5600	G5601	G5602	G5610
<b>Gattung:</b>						
<b>Nummer:</b>	ALLE	ALLE	ALLE	ALLE	ALLE	ALLE

**Br 0 nach Wechsel der Reibelemente ausführen****Modul-Nr.:** C GM0001.B901.003  
Version: 1.00  
Seite: 4 von 16

<b>Bauart/Baureihe:</b>	G5800	G5810	G5830	G5870	G6201	G6410
<b>Gattung:</b>						
<b>Nummer:</b>	ALLE	ALLE	ALLE	ALLE	ALLE	ALLE
<b>Bauart/Baureihe:</b>	G6420	G6430	G6450	G6460	G6461	G6490
<b>Gattung:</b>						
<b>Nummer:</b>	ALLE	ALLE	ALLE	ALLE	ALLE	ALLE
<b>Bauart/Baureihe:</b>	G6520	G6540	G6541	G6542	G6550	G6600
<b>Gattung:</b>						
<b>Nummer:</b>	ALLE	ALLE	ALLE	ALLE	ALLE	ALLE
<b>Bauart/Baureihe:</b>	G6620	G6630	G6640	G6650	G6670	G6730
<b>Gattung:</b>						
<b>Nummer:</b>	ALLE	ALLE	ALLE	ALLE	ALLE	ALLE
<b>Bauart/Baureihe:</b>	G6740	G6750	G6760	G6770	G6790	G6791
<b>Gattung:</b>						
<b>Nummer:</b>	ALLE	ALLE	ALLE	ALLE	ALLE	ALLE
<b>Bauart/Baureihe:</b>	G6810	G6840	G6860	G6861	G6870	G6890
<b>Gattung:</b>						
<b>Nummer:</b>	ALLE	ALLE	ALLE	ALLE	ALLE	ALLE

**Br 0 nach Wechsel der Reibelemente ausführen****Modul-Nr.:** C GM0001.B901.003  
**Version:** 1.00  
**Seite:** 5 von 16

<b>Bauart/Baureihe:</b>	G6891	G6892	G6910	G6940	G6960	G6970
<b>Gattung:</b>						
<b>Nummer:</b>	ALLE	ALLE	ALLE	ALLE	ALLE	ALLE
<b>Bauart/Baureihe:</b>	G6980	G6981	G6983	G7000	G7010	G7020
<b>Gattung:</b>						
<b>Nummer:</b>	ALLE	ALLE	ALLE	ALLE	ALLE	ALLE
<b>Bauart/Baureihe:</b>	G7060	G7061	G7080	G7081	G7083	G7084
<b>Gattung:</b>						
<b>Nummer:</b>	ALLE	ALLE	ALLE	ALLE	ALLE	ALLE
<b>Bauart/Baureihe:</b>	G7090	G7091	G7092	G7100	G7101	G7110
<b>Gattung:</b>						
<b>Nummer:</b>	ALLE	ALLE	ALLE	ALLE	ALLE	ALLE
<b>Bauart/Baureihe:</b>	G7111	G7130	G7140	G7150	G7160	G7180
<b>Gattung:</b>						
<b>Nummer:</b>	ALLE	ALLE	ALLE	ALLE	ALLE	ALLE
<b>Bauart/Baureihe:</b>	G7181	G7190	G7191	G7210	G7220	G7230
<b>Gattung:</b>						
<b>Nummer:</b>	ALLE	ALLE	ALLE	ALLE	ALLE	ALLE

**Br 0 nach Wechsel der Reibelemente ausführen****Modul-Nr.:** C GM0001.B901.003  
**Version:** 1.00  
**Seite:** 6 von 16

<b>Bauart/Baureihe:</b>	G7240	G7250	G7270	G7280	G7290	G7300
<b>Gattung:</b>						
<b>Nummer:</b>	ALLE	ALLE	ALLE	ALLE	ALLE	ALLE
<b>Bauart/Baureihe:</b>	G7330	G7332	G7340	G7380	G7381	G7390
<b>Gattung:</b>						
<b>Nummer:</b>	ALLE	ALLE	ALLE	ALLE	ALLE	ALLE
<b>Bauart/Baureihe:</b>	G7410	G7420	G7421	G7430	G7590	G7630
<b>Gattung:</b>						
<b>Nummer:</b>	ALLE	ALLE	ALLE	ALLE	ALLE	ALLE
<b>Bauart/Baureihe:</b>	G8860	G8930	G8940	G8950	G8951	G8960
<b>Gattung:</b>						
<b>Nummer:</b>	ALLE	ALLE	ALLE	ALLE	ALLE	ALLE
<b>Bauart/Baureihe:</b>	G8962	G8963	G8964	G8966	G8982	G8983
<b>Gattung:</b>						
<b>Nummer:</b>	ALLE	ALLE	ALLE	ALLE	ALLE	ALLE
<b>Bauart/Baureihe:</b>	G9002	G9011	G9251	G9252	G9300	G9302
<b>Gattung:</b>						
<b>Nummer:</b>	ALLE	ALLE	ALLE	ALLE	ALLE	ALLE

**Br 0 nach Wechsel der Reibelemente ausführen****Modul-Nr.:** C GM0001.B901.003  
Version: 1.00  
Seite: 7 von 16

<b>Bauart/Baureihe:</b>	G9303	G9341	G9370	G9380	G9420	G9421
<b>Gattung:</b>						
<b>Nummer:</b>	ALLE	ALLE	ALLE	ALLE	ALLE	ALLE
<b>Bauart/Baureihe:</b>	G9570	G9574	G9580	G9582	G9590	G9591
<b>Gattung:</b>						
<b>Nummer:</b>	ALLE	ALLE	ALLE	ALLE	ALLE	ALLE
<b>Bauart/Baureihe:</b>	G9600	G9601	G9610	G9661	G9671	G9681
<b>Gattung:</b>						
<b>Nummer:</b>	ALLE	ALLE	ALLE	ALLE	ALLE	ALLE
<b>Bauart/Baureihe:</b>	G9686	G9690	G9691	G9692	G9693	G9695
<b>Gattung:</b>						
<b>Nummer:</b>	ALLE	ALLE	ALLE	ALLE	ALLE	ALLE
<b>Bauart/Baureihe:</b>	G9696	G9697	G9700	G9701	G9710	G9720
<b>Gattung:</b>						
<b>Nummer:</b>	ALLE	ALLE	ALLE	ALLE	ALLE	ALLE
<b>Bauart/Baureihe:</b>	G9730	G9960	G9961	G9962	G9980	GR075
<b>Gattung:</b>						
<b>Nummer:</b>	ALLE	ALLE	ALLE	ALLE	ALLE	ALLE

**Br 0 nach Wechsel der Reibelemente ausführen****Modul-Nr.:** C GM0001.B901.003  
Version: 1.00  
Seite: 8 von 16

<b>Bauart/Baureihe:</b>	GR183	GD200	GD442	GD587	GD685	GD825
<b>Gattung:</b>						
<b>Nummer:</b>	ALLE	ALLE	ALLE	ALLE	ALLE	ALLE
<b>Bauart/Baureihe:</b>	GD995	GD999	G2240	G6970	G6971	G7010
<b>Gattung:</b>						
<b>Nummer:</b>	ALLE	ALLE	ALLE	ALLE	ALLE	ALLE
<b>Bauart/Baureihe:</b>	G5603	G5604				
<b>Gattung:</b>						
<b>Nummer:</b>	ALLE	ALLE				

**Verzeichnis der zwingend nachher auszuführenden IHM**

<b>Modul Nr.</b>	<b>Bezeichnung</b>
C GM0001.B901.100	Br 0 - Zusatzarbeiten an Güterwagen in Werkstätten ausführen

**Änderungen**

<b>Version</b>	<b>Inkraftsetzung</b>	<b>Gültig ab</b>	<b>Außerkräftsetzung ab</b>	<b>Erstellung</b>	<b>Änderungen</b>	<b>Ursache/ Art der Änderung</b>
1.00	03.12.2021	01.02.2022	NA	Josef Thöne	Inhaltliche Fehler	Inhaltliche Fehler





**Br 0 nach Wechsel der Reibelemente ausführen****Modul-Nr.:** C GM0001.B901.003  
Version: 1.00  
Seite: 9 von 16**Geschäftsführer**

<b>Name</b>	<b>Firma</b>	<b>OE-Anschrift</b>	<b>BKU-Adresse</b>	<b>Telefon</b>	<b>Fax</b>
Josef Thöne	DB Cargo AG	Herrmann-Kirchhoff-Straße 4, 33102 Paderborn	josef.thoene @deutschebahn.com	9477-2160	

## Br 0 nach Wechsel der Reibelemente ausführen

Modul-Nr.: C GM0001.B901.003  
Version: 1.00  
Seite: 10 von 16

### Sicherheitstechnische Hinweise:

-  Fahrzeug gegen unbeabsichtigte Bewegung gesichert
-  Örtliche Weisungen beachten!
-  Es sind die jeweiligen fahrzeugspezifischen Anweisungen zu beachten.
-  Vor dem Tausch von Bremsbauteilen und bei Arbeiten an den mechanischen Bauteilen der Bremse, ist die Bremse / betreffende Bremskomponente unwirksam zu schalten und soweit erforderlich die Druckluftanlage zu entlüften.

### Technische Voraussetzungen:

- Fz ist auf geeignetem Arbeitsgleis bereitgestellt
- Fz gegen unbeabsichtigtes Bewegen gesichert
- Druck der örtlichen Druckluftversorgung am Manometer „Netz“  $\geq 6,5$  bar
- Druckluftversorgung mit trockener, sauberer Druckluft
- Nur geprüfte und zugelassene Mess- und Prüfmittel verwenden
- **Sichtprüfungen sind grundsätzlich auf den einsehbaren Bereich begrenzt**

Nr.	Arbeitsinhalt	Prüfung/Protokoll	Qualitätsanforderungen	Zusätzliche Hinweise
1	Beschreibung Br 0 nach Wechsel der Reibelemente ausführen.			Grundlage: gültige Bremsberechnung des Fahrzeuges.  alternativ:

**Br 0 nach Wechsel der Reibelemente ausführen****Modul-Nr.:** C GM0001.B901.003  
Version: 1.00  
Seite: 11 von 16

Nr.	Arbeitsinhalt	Prüfung/Protokoll	Qualitätsanforderungen	Zusätzliche Hinweise
	Schadhafte Bauteile sind nach Befund und Beauftragung instand zu setzen oder zu ersetzen.			Zusammenstellung der Bremsberechnungen Fwg000.0.00.009.001

**Br 0 nach Wechsel der Reibelemente ausführen**

**Modul-Nr.:** C GM0001.B901.003  
**Version:** 1.00  
**Seite:** 12 von 16

Nr.	Arbeitsinhalt	Prüfung/Protokoll	Qualitätsanforderungen	Zusätzliche Hinweise
2	<p>Einstellarbeiten und Prüfung</p> <p>Die Einstellarbeiten und Prüfungen sind für die betroffenen Komponenten / Bremssysteme nach den Prüfkriterien der entsprechenden Br 1.1 auszuführen.</p> <p>Soweit möglich, Funktions- und Dichtheitsprüfung miteinander verbinden.</p>			<p>Mod Nr. C GM0001.B911.100 Br 1.1 ausführen, Lenkachswagen, KE-GP und handbetätigtem mechanischen Lastwechsel (2-stufig)</p> <p>Mod Nr. C GM0001.B911.101 Br 1.1 ausführen, Lenkachswagen, KE-GP mit handbetätigtem pneumatischen 2-stufigem Lastwechsel</p> <p>Mod Nr. C GM0001.B911.102 Br 1.1 ausführen, Lenkachswagen, KE-GP-A mit Einfachbremszylinder</p> <p>Mod Nr. C GM0001.B911.103 Br 1.1 ausführen, Lenkachswagen, KE-GP-A mit Doppelbremszylinder</p> <p>Mod Nr. C GM0001.B911.104 Br 1.1 ausführen, Lenkachswagen, KE-GP mit handbetätigtem pneumatischen 2-stufigem Lastwechsel, mit AK</p> <p>Mod Nr. C GM0001.B911.105 Br 1.1 ausführen, Lenkachswagen, CH-GP-A</p> <p>Mod Nr. C GM0001.B911.106 Br 1.1 ausführen, Lenkachswagen, SW-GP-A</p>

**Br 0 nach Wechsel der Reibelemente ausführen****Modul-Nr.:** C GM0001.B901.003  
Version: 1.00  
Seite: 13 von 16

Nr.	Arbeitsinhalt	Prüfung/Protokoll	Qualitätsanforderungen	Zusätzliche Hinweise
				<p>Mod Nr. C GM0001.B911.001 Br 1.1 ausführen, DG-Wagen, KE-GP Bremse und handbetätigtem mechanischen 2-stufigem Lastwechsel</p> <p>Mod Nr. C GM0001.B911.002 Br 1.1 ausführen, DG-Wagen, KE-GP, mit handbetätigtem pneumatischen 2-stufigem Lastwechsel</p> <p>Mod Nr. C GM0001.B911.003 Br 1.1 ausführen, DG-Wagen, KE-GP mit handbetätigtem pneumatischen 3-stufigem Lastwechsel</p> <p>Mod Nr. C GM0001.B911.004 Br 1.1 ausführen, DG-Wagen, KE-GP-A mit Einfachbremszylinder</p> <p>Mod Nr. C GM0001.B911.005 Br 1.1 ausführen, DG-Wagen, KE-GP -A mit Doppelbremszylinder</p> <p>Mod Nr. C GM0001.B911.006 Br.1.1 ausführen, DG-Wagen, KE GP-A Einfachbremszylinder, mit AK</p> <p>Mod Nr. C GM0001.B911.007 Br 1.1 ausführen, DG-Wagen, CH-GP-A</p>


## Br 0 nach Wechsel der Reibelemente ausführen

Modul-Nr.: C GM0001.B901.003  
Version: 1.00  
Seite: 14 von 16

Bild 1: Bremszylinder DAKO BS 10 J26

### Vorgehensweise beim Tausch von Bremsklötzen:

- Arretierstift (Pos. 24) des Bremszylinders BS10J26 etwas herausziehen. Durch Drehen der Rosette des Bremszylinders (Pos. 18) im Uhrzeigersinn den Abstand der Bremsklötze bis zum Maximum erhöhen.
- Auf übliche Art und Weise verschlissene Bremsklötze herausnehmen und neue einsetzen.

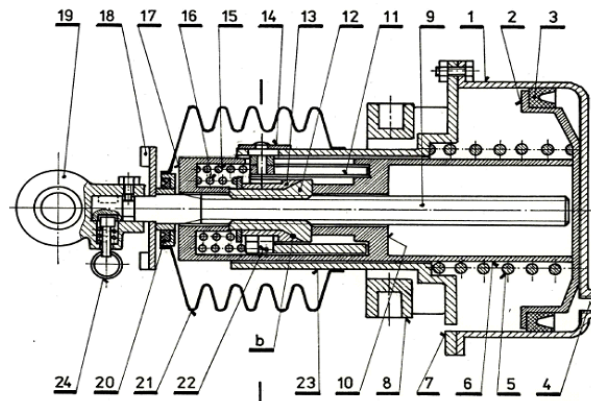
 Vorsicht:

Im Bremszylinder ist ein Bremsgestängesteller integriert, der den konstanten Abstand nur einseitig sicherstellt, d. h. während des Bremsklotz- und Räderverschleißes wird die Bremszylinderspindel selbsttätig herausgefahren. Der Bremsgestängesteller gleicht somit die Vergrößerung des Abstandes zwischen Bremsklotz und Rad aus. Bei einem Lösen und Bremsen wird die Spindel um ca. max. 1 mm herausgefahren (siehe hierzu auch die Betriebsvorschrift ZB 1299 Bremszylinder DAKO BS 10 J 26).

### Einstellung des Bremsgestängestellers

Nach jedem Tausch der Bremsklötze ist es unbedingt notwendig, den richtigen Abstand zu den Rädern einzustellen:

- Arretierstift (Pos. 24) etwas herausziehen und die Bremszylinderrosette (Pos. 18) gegen den Uhrzeigersinn so lange drehen, bis die Bremsklötze an die Räder anliegen und alle Spiele im Bremsgestänge ausgeglichen werden.
- Durch 4 Umdrehungen der Bremszylinderrosette (Pos. 18) im Uhrzeigersinn anschließend den in der VBKS(K) vorgegebenen Abstand der Bremsklötze einstellen - auf ein Minimum von 7 mm.



Bremszylinder DAKO BS 10 J 26

## Br 0 nach Wechsel der Reibelemente ausführen

**Modul-Nr.:** C GM0001.B901.003  
**Version:** 1.00  
**Seite:** 15 von 16

Nr.	Arbeitsinhalt	Prüfung/Protokoll	Qualitätsanforderungen	Zusätzliche Hinweise
				Mod Nr. C GM0001.B911.008 Br 1.1 ausführen, DG-Wagen, DK-GP-A  Mod Nr. C GM0001.B911.009 Br 1.1 ausführen, DG-Wagen, KE-GP-A mit Kompaktbremseinheit Typ CFCB (Fa. Knorr)
3	Befestigung und Zustand des Bremsgestänges prüfen		<ul style="list-style-type: none"> <li>keine augenscheinlichen Beschädigungen</li> <li>keine augenscheinlich fehlenden oder wirkungslosen Befestigungselemente</li> </ul>	bei unzulässigem Befund: schadhafte Bauteile zeichnungsgerecht ersetzen
4	Bremsgestänge einstellen		<ul style="list-style-type: none"> <li>Einstellung ordnungsgemäß</li> <li>keine Beschädigungen</li> <li>keine fehlenden oder wirkungslosen Befestigungselemente</li> </ul>	Einstellen z. B. über Nachstecklöcher: Reihenfolge beim Nachstecken beachten  <b>Besonderheiten bei BA 738 Mittendrehgestelle (688.0 und 688.1) mit Bremszylinder DAKO BS 10 J 26:</b> Die Bremszylinder DAKO BS 10 J 26 sind mit integrierten Bremsgestängesteller ausgerüstet. Das Wechseln der Reibelemente und das Einstellen des Bremsklotzspiels ist im Bild des Bremszylinders DAKO BS 10 J 26 beschrieben  Bild 1 Bremszylinder DAKO BS 10 J26 Seite 14

**Br 0 nach Wechsel der Reibelemente ausführen****Modul-Nr.:** C GM0001.B901.003  
Version: 1.00  
Seite: 16 von 16

Nr.	Arbeitsinhalt	Prüfung/Protokoll	Qualitätsanforderungen	Zusätzliche Hinweise
5	Funktionsprobe der Bremseinrichtung durchführen			C- Druck für Gw DB Cargo: Bremsberechnung alternativ: „Zusammenstellung der Bremsberechnungen aller Güterwagen" Fwg 000.0.00.009.001 bzw. „Kolbenhubschild“ am Wagen
5.1	Bremsstellung P einstellen und Bremse füllen		<ul style="list-style-type: none"><li>• Bremsstellung P</li><li>• HL-Druck: 5,0 bar</li><li>• Bremse gelöst</li></ul>	
5.2	Vollbremsung ausführen anschließend Bremse lösen		<ul style="list-style-type: none"><li>• Bremse legt an</li><li>• Bremse löst</li></ul>	
6	Dokumentation der ausgeführten Bremsrevision Br 0			
6.1	Ordnungsgemäße Ausführung der Bremsrevision dokumentieren		<ul style="list-style-type: none"><li>• vollständige Dokumentation aller aufgeführten Punkte</li><li>• Bestätigung der ordnungsgemäßen Ausführung der Bremsrevision durch den ausführenden Mitarbeiter</li></ul>	Mod Nr. C GD5000.0080.041 Bescheinigung über die Ausführung der Bremsrevision an Güterwagen