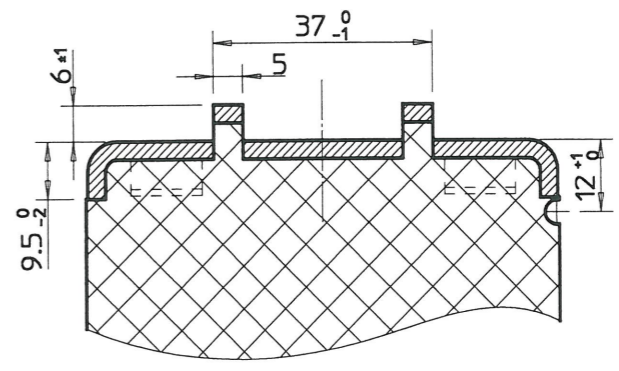
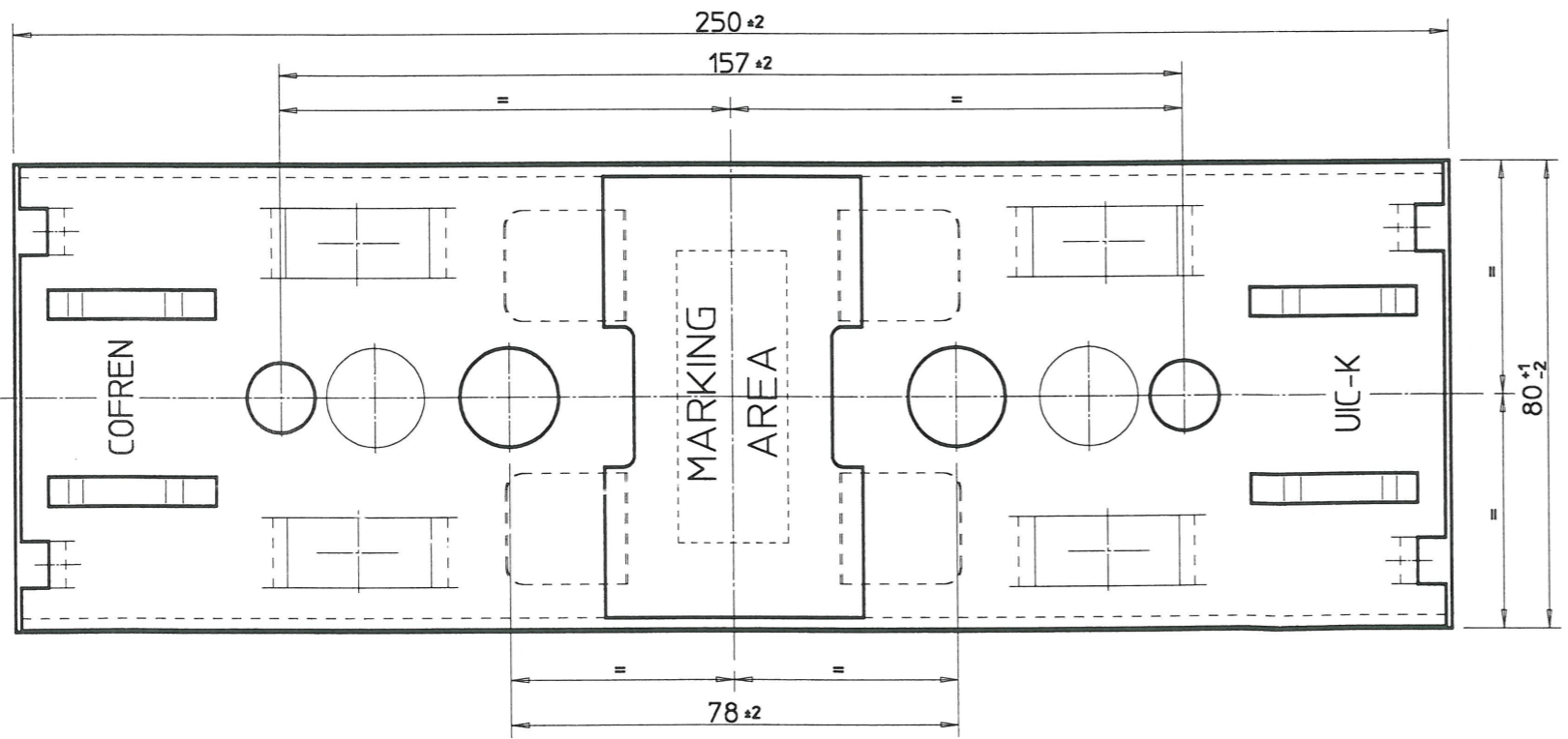


Sez.A-A



Sez.B-B

COPIA CONFORME ALL'ORIGINALE
 COPIA CONTROLLATA N. F.G.E.

MARCATURA/MARKING:
 C810 WW/YY/BBBC
 S501 CUSTOMER N° (OPT.)
 WW =SETTIMANA/WEEK
 YY =ANNO/YEAR
 BBB = N° LOTTO/BATCH OF SHOES
 C =CARICA MIX/CHARGE OF MIX
 H TESTO= 4mm

OGGETTO: C810 TYPE S501 250x80xH60



SOSTITUISCE DIS. N.	SOSTITUITO DA DIS. N.	CAD FILE
SUPERFICIE	TOLLERANZE DIM.	±0.5
PESO TOTALE	TOLL. GEOM.	±30'
PROTEZ. SUPERF.	RUGOSITA' RA m.	
EMESSO IL	08/10/2003	

DISEGNATO	C. BOTTONE	N. DISEGNO S501	ESP. MOD. 8
CONTROLLATO	C. A. VINO		
VISTO			
SCALA 1 : 1			

8	Sostituito supporto metallico, aggiornata marcatura / Changed backplate, update marking	03/02/2014	C. Bottone
7	Aggiunto taglio / Added slot	25/10/2011	C. Bottone
6	Aggiornata marcatura	13/09/2011	C. Bottone
5	Aggiornata lunghezza profilo limite d'usura / Aggiornata marcatura	10/03/2010	C. Bottone
4	Mod. incisione su supporto, aggiunta "K" / mod. tolleranza su r560 rif.UIC541-4	16/05/2009	C. Bottone
3	Aggiornato cariglio	12/02/2008	C. Bottone
2	Aggiornato cartiglio	01/09/2005	G.Fricchione
	Modifica/Modification	14/07/2004	G.Fricchione
	Description/Description		Firma / Signature