

z₈-Maß - Gleitstückspiel

Es gibt feste und federnde Gleitstücke.

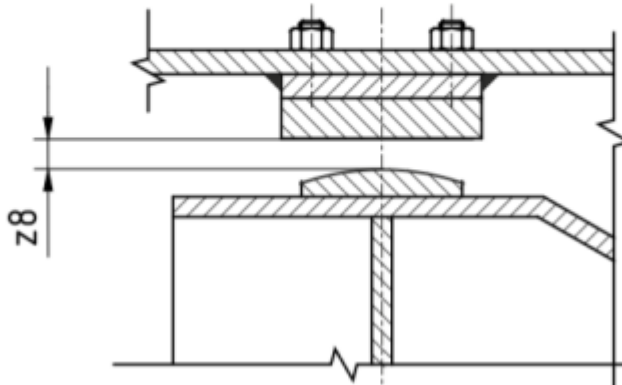
Messung

Die Messung des Gleitstückspiels erfolgt mithilfe eines Messzirkels.

feste Gleitstücke

z₈ Feste Gleitstücke

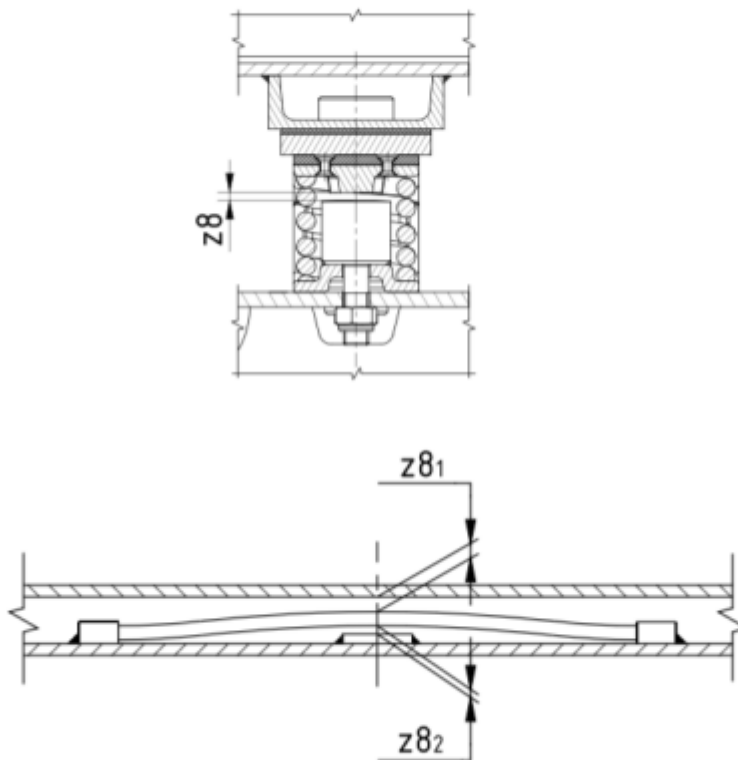
Zu messen ist der senkrechte Abstand z₈ der festen Gleitstücke.



federnde Gleitstücke

z₈ Federnde Gleitstücke

Zu messen ist der Abstand z₈ zwischen Anschlag und dem federnden Gleitstück.



$$Z_8 = Z_{8.1} + Z_{8.2}$$

Grenzwerte

vpi_02_untergestelle_drehgestelle_anhang_15.pdf

From:

<https://wiki.jmrm.de/> - **JMRM-Wiki**

Permanent link:

<https://wiki.jmrm.de/doku.php?id=w24:regelwerke:auszuege:z8-mass>

Last update: **2023/03/08 09:29**

