

# z11-Maß - Pufferstand

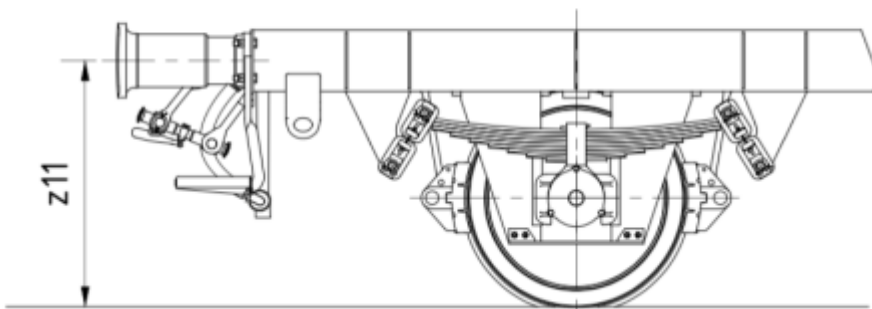
Der Pufferstand ist der Abstand zwischen Schienenoberkante und Puffermitte.

## Messung

Für die Ermittlung des Pufferstandes muss eine gültige Pufferstandslehre verwendet werden.

### z<sub>11</sub> Pufferstand über Schienenoberkante

Zu messen ist der Abstand z<sub>11</sub> zwischen Schienenoberkante und Puffermitte bei leerem Wagen.



## Grenzmaße VPI

vpi\_02\_anhang\_14\_pufferstand\_z11\_an\_leeren\_gueterwagen.pdf

## Grenzmaße DB

c\_gg0001.4101.001\_2.00\_pufferstand\_z11.pdf

c\_gg0001.4101.001\_4.00\_pufferstand\_z11\_einstellen.pdf

## Grenzmaße VTG

[Grenzmaße z11 Containerwagen \(nach VTG\)](#)

## Grenzmaße Kombiverkehr

kv-05-2020-07-07\_d\_kombi\_pufferstand\_z11\_inkl.\_serie\_7\_07.07.2020\_final.pdf

## Messblatt Kombiverkehr

kv-05-2020-07-07\_d\_kombi\_pufferstand\_z11\_inkl.\_serie\_7\_07.07.2020\_messblatt.pdf

## Messblatt VPI

messblatt\_gueterwagen\_nach\_revision.pdf

messblatt\_gueterwagen\_nach\_revision\_kurzgekuppelte\_wageneinheit\_2x\_2\_achser\_.pdf

## Messblatt DB

c\_gd0001.m410.005\_1.00\_messblatt\_-  
\_gueterwagen\_mit\_2\_drehstellen\_und\_4\_radsaetzen\_blattf....pdf

## Messblatt Waggon24

fb\_radsatztauschmeldung.pdf

From:  
<https://wiki.jmrm.de/> - **JMRM-Wiki**

Permanent link:  
<https://wiki.jmrm.de/doku.php?id=w24:regelwerke:auszuege:z11-mass&rev=1636717179>

Last update: **2021/11/12 12:39**

