

z11-Maß - Pufferstand

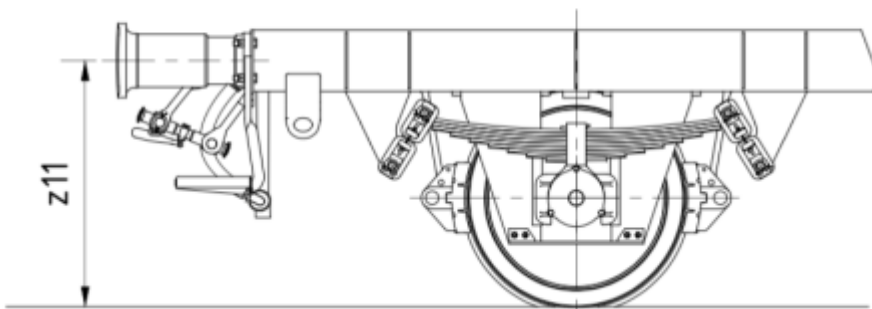
Der Pufferstand ist der Abstand zwischen Schienenoberkante und Puffermitte.

Messung

Für die Ermittlung des Pufferstandes muss eine gültige Pufferstandslehre verwendet werden.

z₁₁ Pufferstand über Schienenoberkante

Zu messen ist der Abstand z₁₁ zwischen Schienenoberkante und Puffermitte bei leerem Wagen.



Grenzmaße VPI

vpi_02_anhang_14_pufferstand_z11_an_leeren_gueterwagen.pdf

Grenzmaße DB

c_gg0001.4101.001_1.00_pufferstand_z11.pdf

Grenzmaße VTG

[Grenzmaße z11 Containerwagen \(nach VTG\)](#)

Grenzmaße Kombiverkehr

kv-05-2020-07-07_d_kombi_pufferstand_z11_inkl._serie_7_07.07.2020_final.pdf

Messblatt Kombiverkehr

kv-05-2020-07-07_d_kombi_pufferstand_z11_inkl._serie_7_07.07.2020_messblatt.pdf

Messblatt VPI

messblatt_gueterwagen_nach_revision.pdf

messblatt_gueterwagen_nach_revision_kurzgekuppelte_wageneinheit_2x_2_achser_.pdf

Messblatt DB

c_gd0001.m410.005_1.00_messblatt_-
_gueterwagen_mit_2_drehstellen_und_4_radsaetzen_blattf....pdf

Messblatt Waggon24

fb_radsatztauschmeldung.pdf

From:
<https://wiki.jmrm.de/> - **JMRM-Wiki**

Permanent link:
<https://wiki.jmrm.de/doku.php?id=w24:regelwerke:auszuege:z11-mass&rev=1597753325>

Last update: **2020/08/18 14:22**

