

z11-Maß - Pufferstand

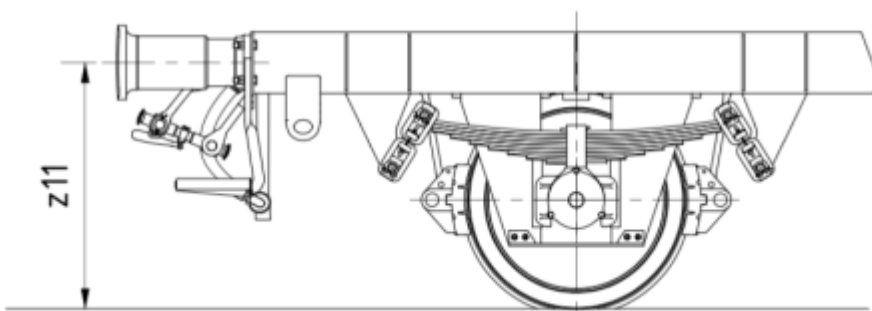
Der Pufferstand ist der Abstand zwischen Schienenoberkante und Puffermitte.

Messung

Für die Ermittlung des Pufferstandes muss eine gültige Pufferstandslehre verwendet werden.

z₁₁ Pufferstand über Schienenoberkante

Zu messen ist der Abstand z₁₁ zwischen Schienenoberkante und Puffermitte bei leerem Wagen.



Grenzmaße VPI

vpi_02_anhang_14_pufferstand_z11_an_leeren_gueterwagen.pdf

Grenzmaße DB

c_gg0001.4101.001_1.00_pufferstand_z11.pdf

Grenzmaße VTG

[Grenzmaße z11 Containerwagen \(nach VTG\)](#)

Messblatt VPI

messblatt_gueterwagen_nach_revision.pdf

messblatt_gueterwagen_nach_revision_kurzgekuppelte_wageneinheit_2x_2_achser_.pdf

Messblatt DB

Messblatt Waggon24

From:
<https://wiki.jmrm.de/> - **JMRM-Wiki**

Permanent link:
<https://wiki.jmrm.de/doku.php?id=w24:regelwerke:auszuege:z11-mass&rev=1595065572>

Last update: **2020/07/18 11:46**

