

z11-Maß - Pufferstand

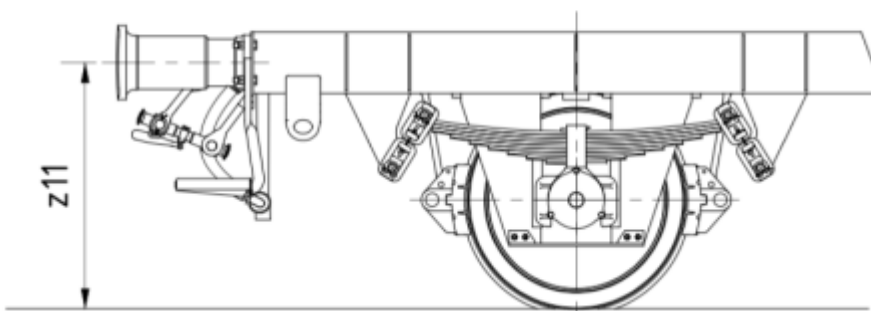
Der Pufferstand ist der Abstand zwischen Schienenoberkante und Puffermitte.

Messung

Für die Ermittlung des Pufferstandes muss eine gültige Pufferstandslehre verwendet werden.

z₁₁ Pufferstand über Schienenoberkante

Zu messen ist der Abstand z₁₁ zwischen Schienenoberkante und Puffermitte bei leerem Wagen.



Grenzwerte

nach VPI02 - Anhang 14

Grenzmaße z₁₁ (nach DB Cargo)

Grenzmaße z₁₁ Containerwagen (nach VTG)

From:

<https://wiki.jmrm.de/> - JMRM-Wiki

Permanent link:

<https://wiki.jmrm.de/doku.php?id=w24:regelwerke:auszuege:z11-mass&rev=1592813542>

Last update: 2020/06/22 10:12

